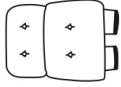

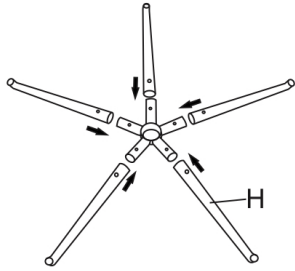
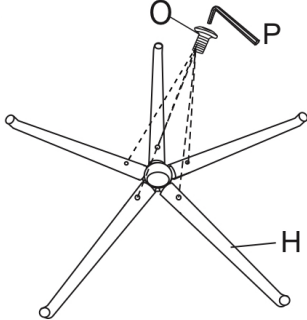
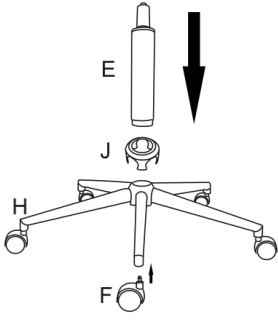
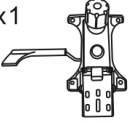

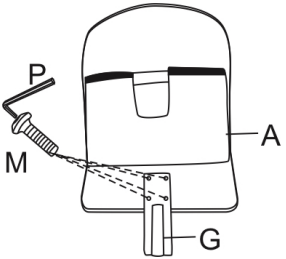
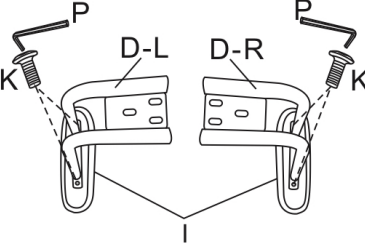
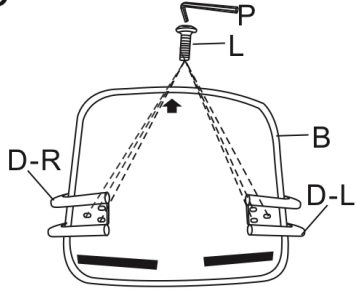
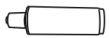

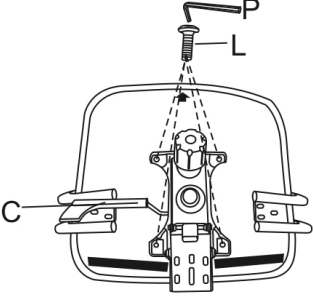
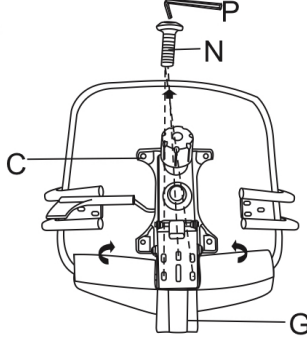
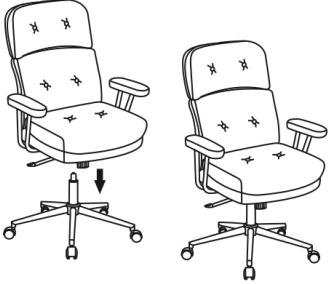
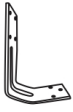










# ASSEMBLY INSTRUCTION

<p>Ax1</p> 	<p>Bx1</p> 	<p>1</p> 	<p>2</p> 	<p>3</p> 					
<p>Cx1</p> 	<p>Dx1 (R/L)</p> 	<p>4</p> 	<p>5</p> 	<p>6</p> 					
<p>Ex1</p> 	<p>Fx5</p> 	<p>7</p> 	<p>8</p> 	<p>9</p> 					
<p>Gx1</p> 	<p>Hx1</p> 	<p>Ix2</p> 	<p>Jx1</p> 	<p>Kx4</p>  <p>M6*16</p>	<p>Lx10</p>  <p>M6*25</p>	<p>Mx4</p>  <p>M6*30</p>	<p>Nx3</p>  <p>M8*20</p>	<p>Ox10</p>  <p>M6*12</p>	<p>Px1</p> 